



Neuentwicklung Tragseilschmiergerät

Projekt Team:	Hannes Mitterer Lukas Eder
Betreuung HTL-Jenbach:	Dipl.- Ing. Tobias Fankhauser
Betreuung Firma:	Ing. Ludwig Pfister

Ausgangslage:

Bei der 3S-Penkenbahn müssen die Tragseile jedes Jahr gewartet werden, indem man sie mit einem speziellen Schmier- und Konservier-Mittel besprüht. Das Auftragen des Schmier-Konservier-Mittels erfolgt über 3 Düsen. Dies ist notwendig, um die Lebensdauer dieser Tragseile zu erhöhen.

Aufgabenstellung:

Unsere Aufgabe ist es ein neues Tragseil-Schmiergerät zu entwickeln, unter Berücksichtigung der Anforderungen, welche das Gerät erfüllen soll.

Zielsetzung:

Das Unternehmen erwartet sich am Ende unserer Diplomarbeit eine vollständige 3D-Konstruktion des Tragseil-Schmiergeräts inklusive Fertigungszeichnungen, um das Gerät in der Firma bauen zu können. Weiters soll eine Bedienungs- und Wartungsanleitung enthalten sein, um das problemlose Arbeiten mit dem Gerät zu ermöglichen.

Aufbau unserer Diplomarbeit:

- Analyse des alten Tragseilschmiergeräts
- Anforderungsliste für das neue Gerät
- Konzeptfindung
- Festigkeitsnachweis diverser Komponenten
- Erstellen eines Konstruktionssatzes des Tragseilschmiergeräts / Befestigung am Montagewagen
- Bedienungs- und Wartungsanleitung#

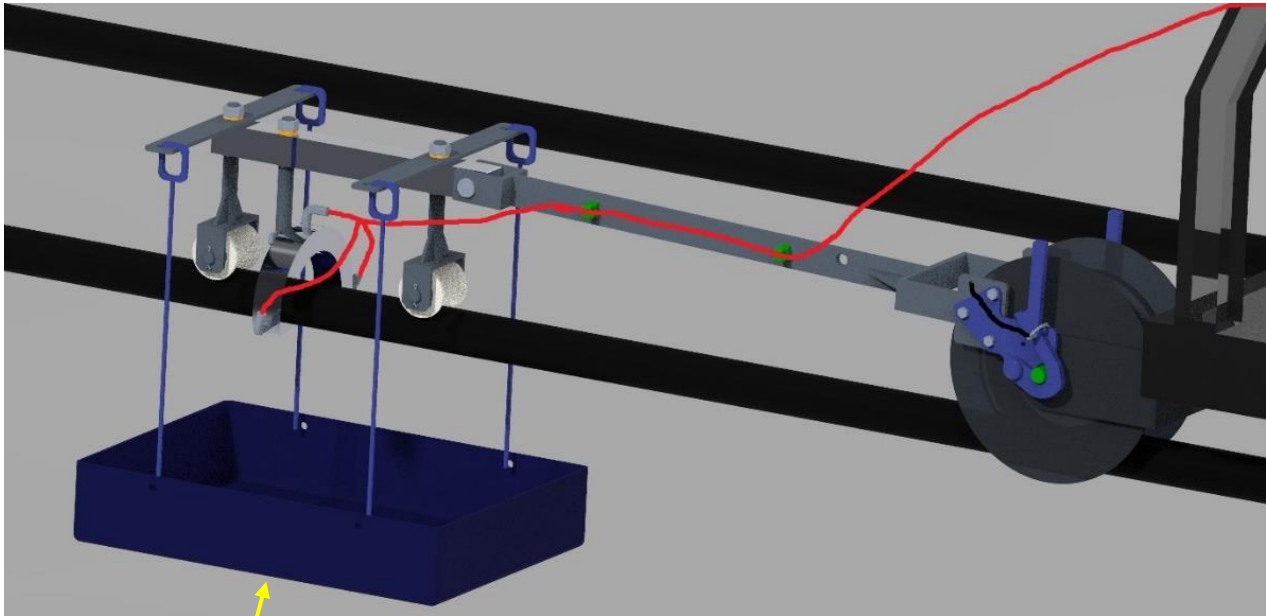


Abbildung 1 Tragseil-Schmiergerät

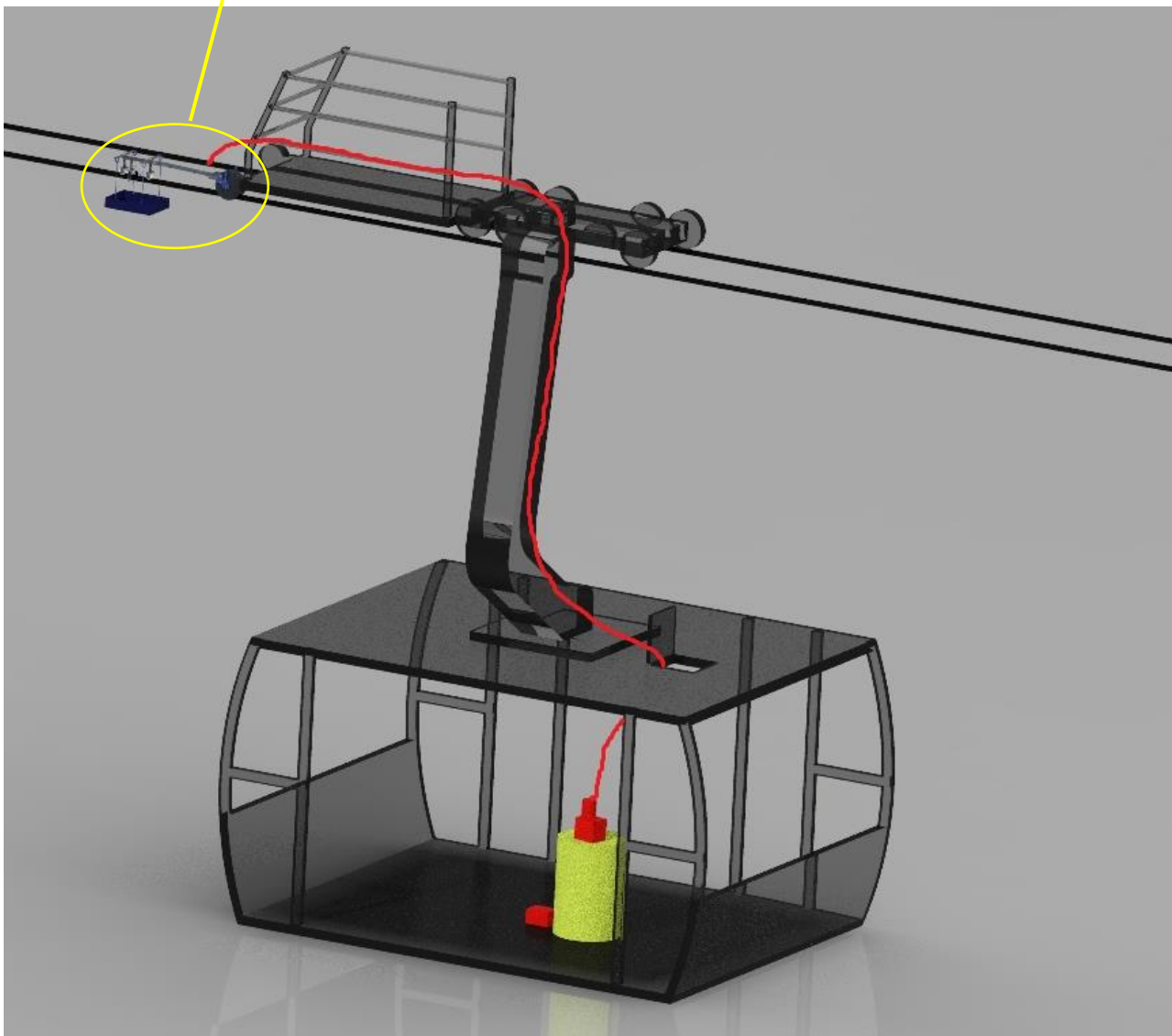


Abbildung 2 Tragseil-Schmiergerät mit Schlauchleitung, Pumpe, Batterie