

Diplomarbeitstitel:

Haustechnikplanung für den Neubau eines Einfamilienhauses inklusive Firmenbüro

Projektteam:

Benedict Vorhofer

Lukas Wendelin

Betreuer:

Schule: Dipl.-Ing. (FH) Andreas Trojer

Firma: Ing. Christof Embacher

Ausgangslage:

Für den Neubau eines Einfamilienhauses mit integrierten Firmenbüro in Kössen sind die Heizungs-, Lüftungs-, Kälte- und Sanitäranlage einzuplanen. Dabei handelt es sich um ein komplexes Gebäude, welches hohen technischen und energetischen Ansprüchen gerecht werden soll. Neben ökologischen Kriterien gilt es auch ökonomische Aspekte zu berücksichtigen.

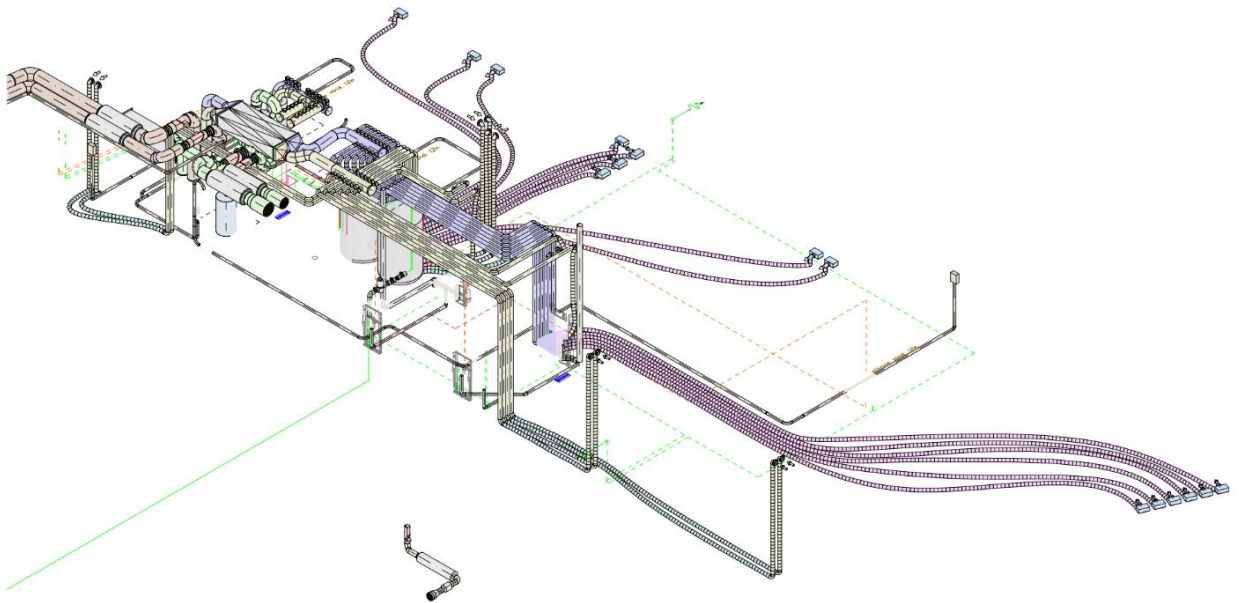
Zielsetzung:

Mit Abschluss des Projektes soll eine vollständige Haustechnikplanung der Heizungs-, Lüftungs-, Kälte- und Sanitärtechnik vorliegen. Das erarbeitete Projekt soll sowohl spezifischen Normen und Richtlinien als auch den Kundenwünschen entsprechen und realistisch umsetzbar sein.

Skizzierte Ansicht des Gebäudes:



Leitungsführung im EG:



Leitungsführung im Technikraum:

