

Entwicklung einer kostengünstigen Haltebremse für Vorfixiertische

Projektteam:

Leonhard Sint

Simon Weber

David Hechenblaikner

Betreuung HTL-Jenbach:

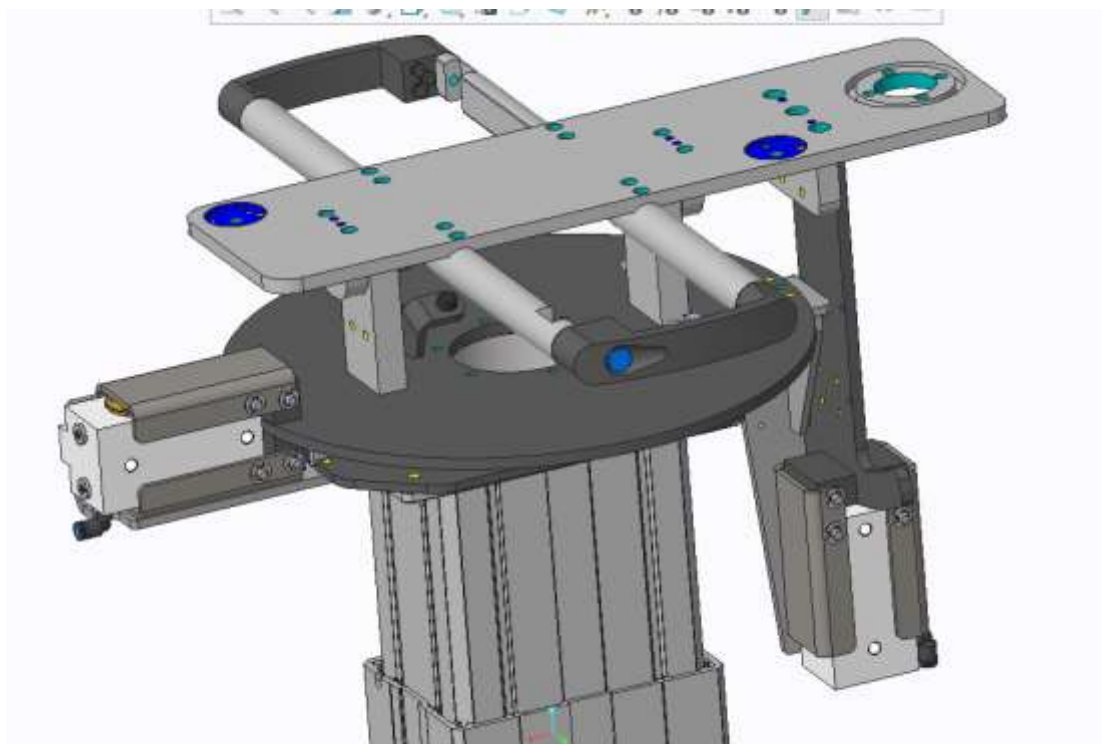
Kurt Stauder

Bereuung 3Con Technologies:

Stefan Ehrenstrasser

Ausgangslage:

Die Firma 3Con bieten in Ihrer Produktpalette Vorfixiertische für halbautomatisierte Ausrichtungsarbeiten an, diese finden hauptsächlich Verwendung in der KFZ-Industrie. Die derzeitig verwendete, zugekaufte Haltebremse ist zu teuer und weist im Betrieb Mängel auf. Unser Ziel ist es daher eine geeignete Lösung für die Firma zu finden.



Zielsetzung:

- Berechnung und Auslegung der Haltebremse
- Berechnung und Auslegung der Haltebremse
- Konstruktion einer geeigneten Verbindungskomponente zwischen Haltebremse und Vorfixiertisch
- Fertigungszeichnungen
- Anfertigung der Prototypenteile und Test der Haltebremse
- Ermittlung der Herstellkosten

